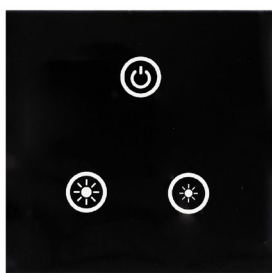


ROMALUX

LINHA PROJECT

Dimmer Touch



Especificações

Consumo: 1W

Voltagem: 100-240V

Corrente: 8A

Potência de Saída: 0-10V

Material: Policarbonato

IP 20

50038 - Branco

50039 - Preto

Dimmer Touch Romalux, é ideal para utilização em ambientes modernos e que requerem praticidade. Próprio para luminárias dos Trilhos Magnéticos. Este manual fornecerá instruções passo a passo para a instalação e utilização adequada do dimmer.

Atenção antes de começar!

Certifique-se de desligar a energia elétrica antes de instalar ou manipular o Dimmer. Se não tiver experiência em trabalhar com eletricidade, é recomendável contratar um profissional qualificado para a instalação.

Itens Inclusos:

- Dimmer Touch Romalux;
- Caixa padrão do dimmer para chumbar na parede;
- Manual de instruções.

Advertência:

- Para maior segurança, antes de realizar as conexões com a rede elétrica, interrompa o fornecimento de energia para o dispositivo.
- A responsabilidade do fabricante no tocante à garantia do produto e a eventuais danos ocorridos em decorrência da instalação da mesma, está vinculada à correta observação das instruções contidas neste manual.



MANUAL DE INSTALAÇÃO - Dimmer Touch

ROMA LUX
LINHA **PROJECT**
Dimmer Touch



Especificações
Consumo: 1W
Voltagem: 100-240W
Corrente: 8A
Potência de Saída: 0-10V
Material: Policarbonato

IP 20

50038 - Branco
50039 - Preto

Sumário

Como instalar o Dimmer Romalux na parede de alvenaria.....	3
Instruções detalhadas para instalação	5
Modo de instalação trilho magnético com driver interno.....	6
Especificações técnicas.....	8
Cuidados.....	8
Resolução de Problemas.....	8
Garantia.....	8
Informações de Contato.....	8

ROMA LUX
LINHA **PROJECT**
Dimmer Touch



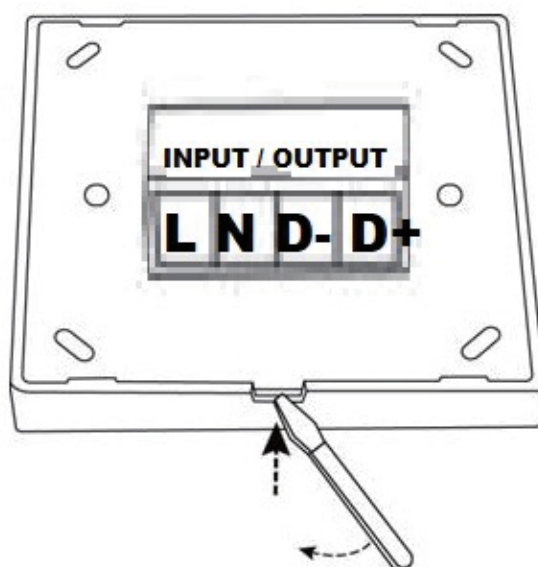
Especificações
Consumo: 1W
Voltagem: 100-240W
Corrente: 8A
Potência de Saída: 0-10V
Material: Policarbonato

IP 20

50038 - Branco
50039 - Preto

1. Como instalar o Dimmer Romalux na parede de alvenaria.

1.1. Para separar o painel de vidro e a tampa traseira do controlador, com uma chave de fenda abra como no desenho na abertura no meio da caixa inferior.



1.2. Conectar os fios de alimentação nos terminais do dimmer o INPUT (ENTRADA) corresponde rede elétrica 220/110V e OUTPUT (SAÍDA) corresponde sinal de 0 a 10V correspondentes na parte traseira do painel de vidro.

1.3. Travar a tampa traseira da caixa elétrica na parede e fixá-la com os parafusos usando uma chave.

1.4. Encaixe em seguida o controlador na caixa elétrica e parafuse como no desenho. Observação: Tome cuidado com o cabo flat entre o painel de vidro e controlador, pois pode sofrer danos se puxar ou ficar suspenso o peso sobre a base de cada ponta do cabo flat preso entre as placas eletrônicas.

MANUAL DE INSTALAÇÃO - Dimmer Touch

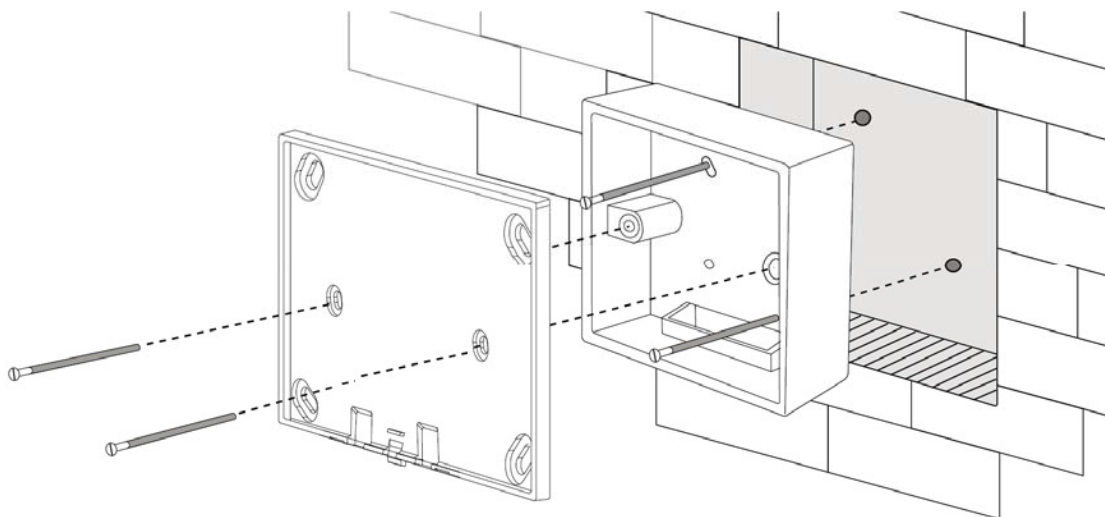
ROMA LUX
LINHA **PROJECT**
Dimmer Touch



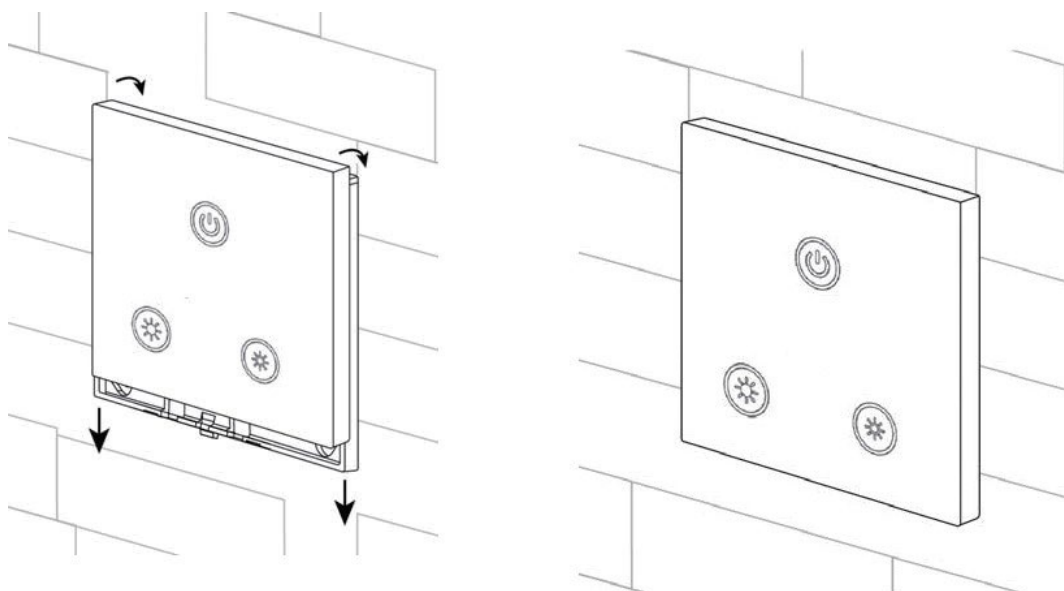
Especificações
Consumo: 1W
Voltagem: 100-240W
Corrente: 8A
Potência de Saída: 0-10V
Material: Policarbonato

IP 20

50038 - Branco
50039 - Preto



1.5. Prender o painel de vidro no controlador da tampa traseira.



MANUAL DE INSTALAÇÃO - Dimmer Touch

ROMA LUX
LINHA **PROJECT**
Dimmer Touch



Especificações
Consumo: 1W
Voltagem: 100-240V
Corrente: 8A
Potência de Saída: 0-10V
Material: Policarbonato

IP 20

50038 - Branco
50039 - Preto

2. Instruções detalhadas para instalação:

2.1 desligue a energia elétrica no disjuntor correspondente à área onde o Dimmer será instalado. Modo de instalação trilho magnético com driver externo em ligação com módulo inicial dos códigos 60031, 60032, 60045, 30056 e 30057:



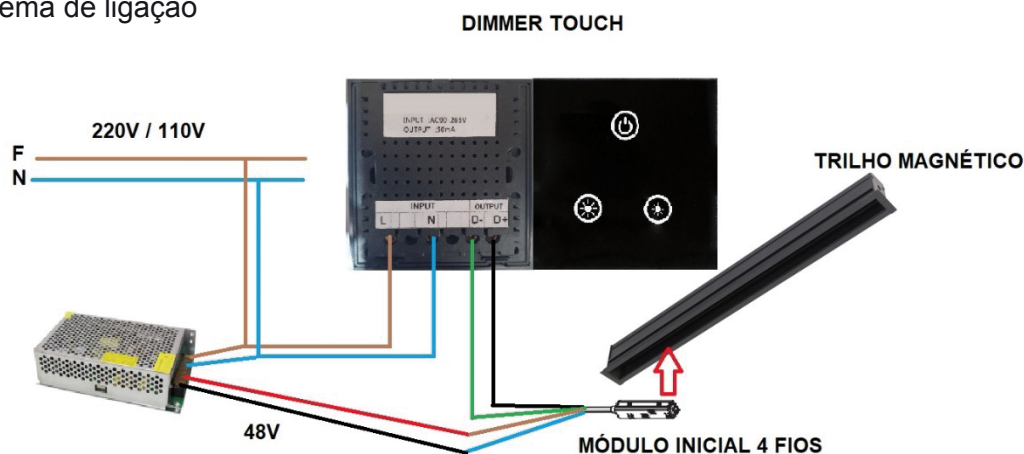
Códigos 60031, 60032 e 60045



Códigos 30056 e 30057.

2.2. Siga os passos a seguir para efetuar a correta instalação:

Esquema de ligação



a) Comece a instalação no local onde fica o dimmer touch. São quatro (4) fios que devem sair da caixa de passagem para instalação do dimmer percorrendo 1 par de fios de cores distintas, que vem do módulo inicial do trilho magnético sendo o sinal de 0 – 10v e 1 par de fios com cores que simboliza ligação da fase e do neutro, de acordo com a norma 5410 para ligação do dimmer de 220v ou 110v.

b) O módulo inicial com 4 fios (verde/amarelo, preto, azul e marrom) de saída, nesta forma a seguir devem seguir na seguinte ordem de ligação:

ROMA LUX
LINHA **PROJECT**
Dimmer Touch



Especificações
Consumo: 1W
Voltagem: 100-240W
Corrente: 8A
Potência de Saída: 0-10V
Material: Policarbonato

IP 20

50038 - Branco
50039 - Preto

- Verde/amarelo ligar nos bornes de saída do dimmer (+ou -);
- Preto ligar nos bornes de saída do dimmer (+ou -);
- Azul ligar nos bornes de saída do driver de 48v (+ou -);
- Marrom ligar nos bornes de saída do driver de 48v (+ou -).

c) Após a instalação do dimmer, faça a ligação do driver de alimentação, ligando os condutores de 48v nos pares de fios azul e marrom do módulo inicial, lembrando que a ligação deve possuir um fio no borne positivo (+) do driver, um fio no borne negativo (-) do driver.

d) Após realizado todas as ligações necessária faça um teste encaixando o módulo inicial dentro do trilho com disjuntor desligado.

Dica: Atentar para o correto acoplamento do módulo inicial, módulo emenda reta e módulo emenda interna ou externa (30056, 30061, 30058), verifique se os módulos estão bem posicionados dentro do trilho, pois é fundamental para o funcionamento do sistema dimerizável.

e) Ligue o disjuntor do driver e faça um teste e uma luminária para ver se está tudo em ordem. Caso esteja e o comprimento do trilho for maior que 2 metros, desligue o disjuntor do driver e conecte um extensor emenda por vez, faça o teste novamente colocando outra luminária e ligando para verificar se todas acendem e dimerizam juntas. Este processo se repete até o fim do último módulo emenda reta ou modulo emenda interna ou externa (30061 ou 30058) do trilho, finalizando toda a instalação.

f) Quando todos os módulos possíveis do projeto estiverem posicionados corretamente e testados, pode acrescentar toda a carga do projeto.

3. Modo de instalação trilho magnético com driver interno dos códigos 60043 e 60044:



Códigos 60043, 60044.

ROMA LUX
LINHA **PROJECT**
Dimmer Touch

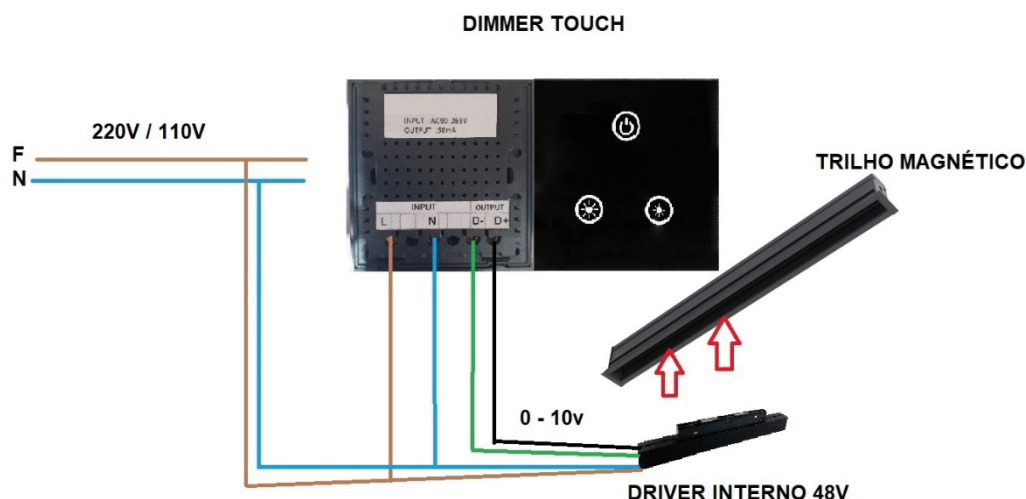


Especificações
Consumo: 1W
Voltagem: 100-240V
Corrente: 8A
Potência de Saída: 0-10V
Material: Policarbonato

IP 20

50038 - Branco
50039 - Preto

3.1. Siga os passos a seguir para efetuar a correta instalação:
Esquema de ligação:



a) Comece a instalação no local onde fica o dimmer touch. São quatro (4) fios que devem sair da caixa de passagem para instalação do dimmer percorrendo 1 par de fios de cores distintas, que vem do módulo inicial do trilho magnético sendo o sinal de 0 – 10v e 1 par de fios com cores que simboliza ligação da fase e do neutro, de acordo com a norma 5410 para ligação do dimmer de 220v ou 110v.

b) Driver interno é mais simples sua instalação, são (4) fios, basta seguir as ligações de cada cor dos fios para instalação correta:

- Verde/amarelo ligar no fio da saída do dimmer (+ou -);
- Preto ligar no fio da saída do dimmer (+ou -);
- Azul ligar no neutro 110/220v;
- Marrom ligar na fase 110/220v\.

c) Após feito todas as ligações necessária faça um teste encaixando o driver interno dentro do trilho com disjuntor desligado.

Dica: Atentar para o correto acoplamento do módulo inicial, módulo emenda reta e módulo emenda interna ou externa (30056, 30061, 30058), verifique se os módulos estão bem posicionados dentro do trilho, pois é fundamental para o funcionamento do sistema dimerizável.

ROMA LUX
LINHA **PROJECT**
Dimmer Touch



Especificações
Consumo: 1W
Voltagem: 100-240V
Corrente: 8A
Potência de Saída: 0-10V
Material: Policarbonato

IP 20

50038 - Branco
50039 - Preto

d) Ligue o disjuntor do driver e faça um teste e uma luminária para ver se está tudo em ordem. Caso esteja e o comprimento do trilho for maior que 2 metros, desligue o disjuntor do driver e conecte um extensor emenda por vez, faça o teste novamente colocando outra luminária e ligando para verificar se todas acendem e dimerizam juntas. Este processo se repete até o fim do último módulo emenda reta ou módulo emenda interna ou externa (30061 ou 30058) do trilho, finalizando toda a instalação.

e) Quando todos os módulos possíveis do projeto estiverem posicionados corretamente e testados, pode acrescentar toda a carga do projeto.

4. Especificações técnicas

Tensão de entrada (input)	AC 220v / 110v
Tensão de saída (output)	DC 0 / 10V
Corrente de saída	50mA
Distância máxima de operação	50 metros
Canal de saída	1 canal
Dimensões	80mm x 80mm x 35mm
Consumo	<1W

5. Cuidados

Não exceda a carga máxima suportada pelo dimmer.
Evite instalar o dimmer em locais expostos à umidade ou calor excessivo.
Não utilize o dimmer com luminárias ou spots não compatíveis.

6. Resolução de Problemas

Se a luz piscar ou não ligar, verifique a conexão dos fios e a carga máxima suportada pelo driver.
Se o dimmer não responder ao toque, verifique se a fonte de energia está ligada.

7. Garantia

Este produto possui garantia de 1 ano contra defeitos de fabricação. Em caso de problemas, entre em contato com o suporte técnico.

8. Informações de Contato:

Para mais informações, entre em contato conosco através dos telefones:
(48) 3438-4414 / (48) 3437-8527 ou do e-mail: sac@romalux.com.br.