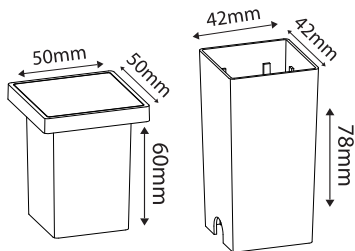


MANUAL DE INSTALAÇÃO

MODELO
10090
10092

IP 66



ESPECIFICAÇÕES

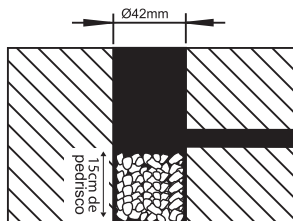
Potência: **2W**
Cor: **2700K**
Lumens: **60 lm**
Ângulo: **120°**
Tensão Nominal: **AC100-240V 50/60Hz**
Corrente Nominal: **0.021A**
Vida Útil: **15.000 Horas**

ROMALUX
LINHA **GARDEN**
Balizador **SOFT**

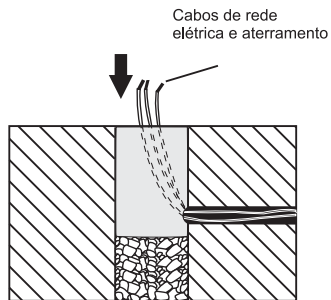
Rua Francisco Novacoski, 547
Linha Cabral | Criciúma | SC | CEP: 88811-850
Fone: (48)3438-4414 | e-mail: sac@romalux.com.br

Atenção: Evitar áreas de inundação

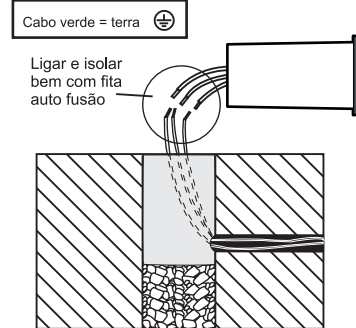
1. Faça a abertura do nicho nas dimensões de 42x42mm. Para evitar o acúmulo de água, prepare o local de instalação prevendo 15cm de pedrisco como elemento de drenagem. Procure um local onde não haja alagamento. Se instalar no concreto, faça uma tubulação de drenagem da água e outra para a fiação elétrica.



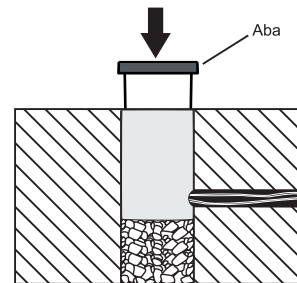
2. Passe os cabos de rede elétrica pela abertura lateral do alojamento e chumbe-o no solo, nivelando com a superfície do piso.



3. Faça a instalação elétrica adequadamente, isolando bem as conexões.



4. Encaixe a peça no alojamento até que sua aba encoste no solo.



ADVERTÊNCIA:

1. Para maior segurança, antes de realizar as conexões com a rede elétrica, interrompa o fornecimento de energia para o dispositivo.
2. Não expor o cabo em locais sujeitos a submersão a fim de evitar infiltração.
3. Antes de abrir o nicho, certifique-se de que não haja interferência com dutos, canos ou outros elementos.
4. A responsabilidade do fabricante no tocante à garantia da luminária e a eventuais danos ocorridos em decorrência da instalação da mesma, está vinculada à correta observação das instruções contidas neste manual.

