

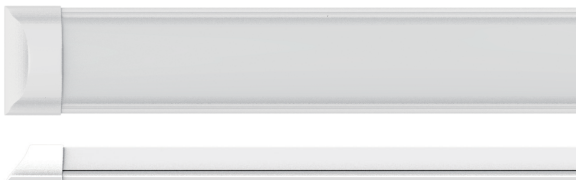
MANUAL DE INSTALAÇÃO

MODELOS	DIMENSÕES
80132	23mm(A)X75mm(L)X600mm(C)
80133	23 mm (A) X 75 mm (L) X 1200 mm (C)

ESPECIFICAÇÕES

Cor: **6500K**
Ângulo: **110°**
Tensão Nominal: **AC100-240V 50/60Hz**
Vida Útil: **25.000 Horas**

IP 20

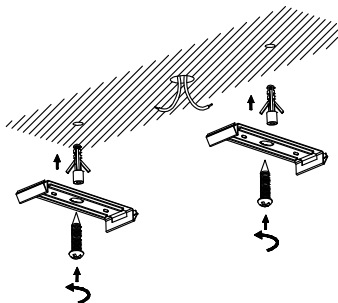


ROMA LUX
LINHA **PROJECT**
Luminária LED Slim

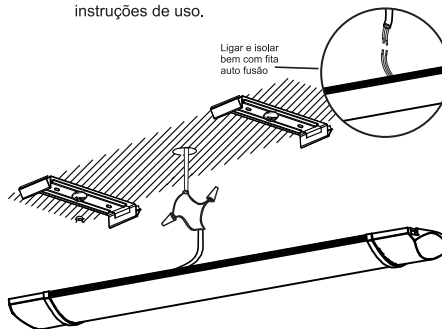
Rua Francisco Novacoski, 547
Linha Cabral | Criciúma | SC | CEP: 88811-850
Fone: (48)3438-4414 | e-mail: sac@romalux.com.br

Atenção: Evitar áreas de inundação

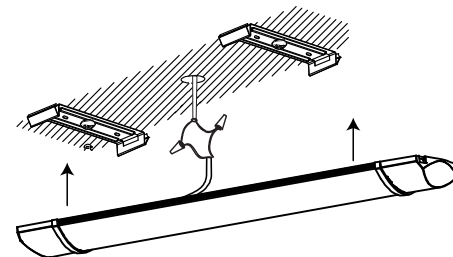
1. Faça a furação no teto conforme dimensões para instalação indicada pelo modelo adquirido do Luminária Slim Romalux.



2. Conecte os cabos a rede elétrica conforme instruções de uso.



3. Encaixe a luminária no suporte de instalação. Pronto, seu produto está devidamente pronto para o uso.



ADVERTÊNCIA:

1. Para maior segurança, antes de realizar as conexões com a rede elétrica, interrompa o fornecimento de energia para o dispositivo.
2. Não expor o cabo em locais sujeitos a submersão a fim de evitar infiltração.
3. A responsabilidade do fabricante no tocante à garantia da luminária e a eventuais danos ocorridos em decorrência da instalação da mesma, está vinculada à correta observação das instruções contidas neste manual.

